

Hold de små gnavere ude fra ejendommen

Der tilbydes flere forskellige foranstaltninger der forhindrer, at rotter trænger ind i bygninger gennem kloak- og afløbssystemer. De mest brugte løsninger er:

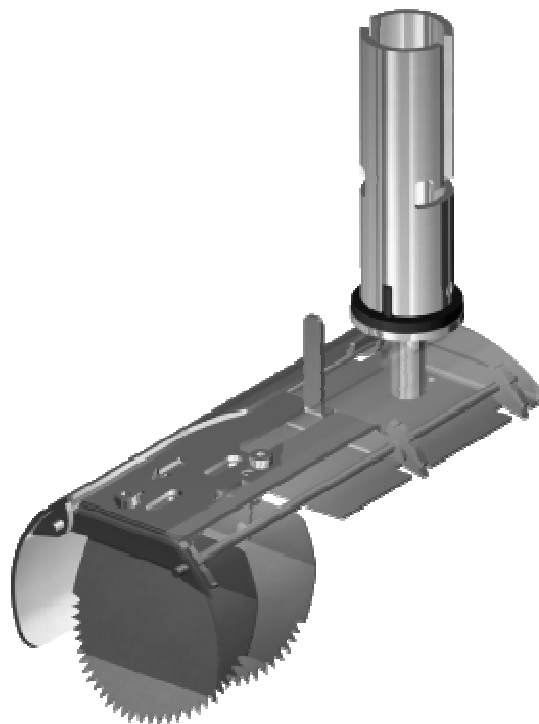
- Rottesikring ved manuel klap. 2000 kr. til 5000 kr.
- Rottesikring ved elektrisk drevet spyd. (Dyrt, til store ejendomme)

Men der er flere måder at udføre rottesikring på.

Eksempel på rottespærre: VA-godkendte TX11

Producers i dimensionerne fra Ø100-200mm, herunder også til strømpeforet rør. Rottespærren er udført i rustfri stål.

Montage af rottespærren er et simpelt indgreb og forgår fra terræn med montage-stang uanset dybde. Alle rottespærre er med åben bund så der ikke opstår hindringer i bundløbet af brønden. Rottespærren er monteret med aftageligt vendbart spjæld så den kan monteres både i tilløbs- og afløbssiden.



Se på nettet under: ROTTESPÆRRER